

vatech



Innovación de peso!

Portátil | Seguro | Posicionamiento Smart

EzRay Air™ Portable

EzRay Air, sistema de rayos X intraoral portátil más ligero de VATECH.
Satisface todas las necesidades de diagnóstico dental primario mediante la creación de imágenes estables y claras en todo momento.
Como Pionero Dental, continuaremos desarrollando productos avanzados.

“Innovación de peso”



Todo comienza con **Innovación de peso**

Con EzRay Air crea una condición estable para posicionar el dispositivo. El fácil posicionamiento de equipo produce imágenes claras sin ningún artefacto de movimiento.

El manejo de un dispositivo ligero es muy conveniente, ya que reduce el tiempo para procesar una serie de boca completa. También permite un flujo de trabajo más rápido y con menos estrés para su personal.



Doble escudo de dispersión en Uno



Blindaje interno

El blindaje de radiación interna está perfectamente diseñado para proteger al operador de fugas de radiación.

Blindaje externo de retrodispersión

La radiación de dispersión resulta de la interacción del rayo con la superficie del paciente, provocando que la radiación rebote y que los residuos se dispersen en diferentes direcciones. El escudo de retrodifusión reduce significativamente la dosis de radiación.



“Imagen precisa”

Ahorre tiempo con **Posicionamiento Smart**

El posicionamiento Smart facilita la preparación. Cuenta con ajustes de exposición predeterminados para el ángulo de cada diente, los operadores sólo tienen que fijar la guía siguiendo un plano oclusal o una línea frankfurt, el ángulo y el diente se detectan automáticamente. El tiempo de exposición también se ajusta automáticamente.

Paso 1. Establezca el punto de referencia.

Paso 2. Las condiciones de exposición para cada diente se ajustan automáticamente por el ángulo especificado.



La manera más rápida y fácil de obtener serie de boca completa.

Un panel con todas las funciones

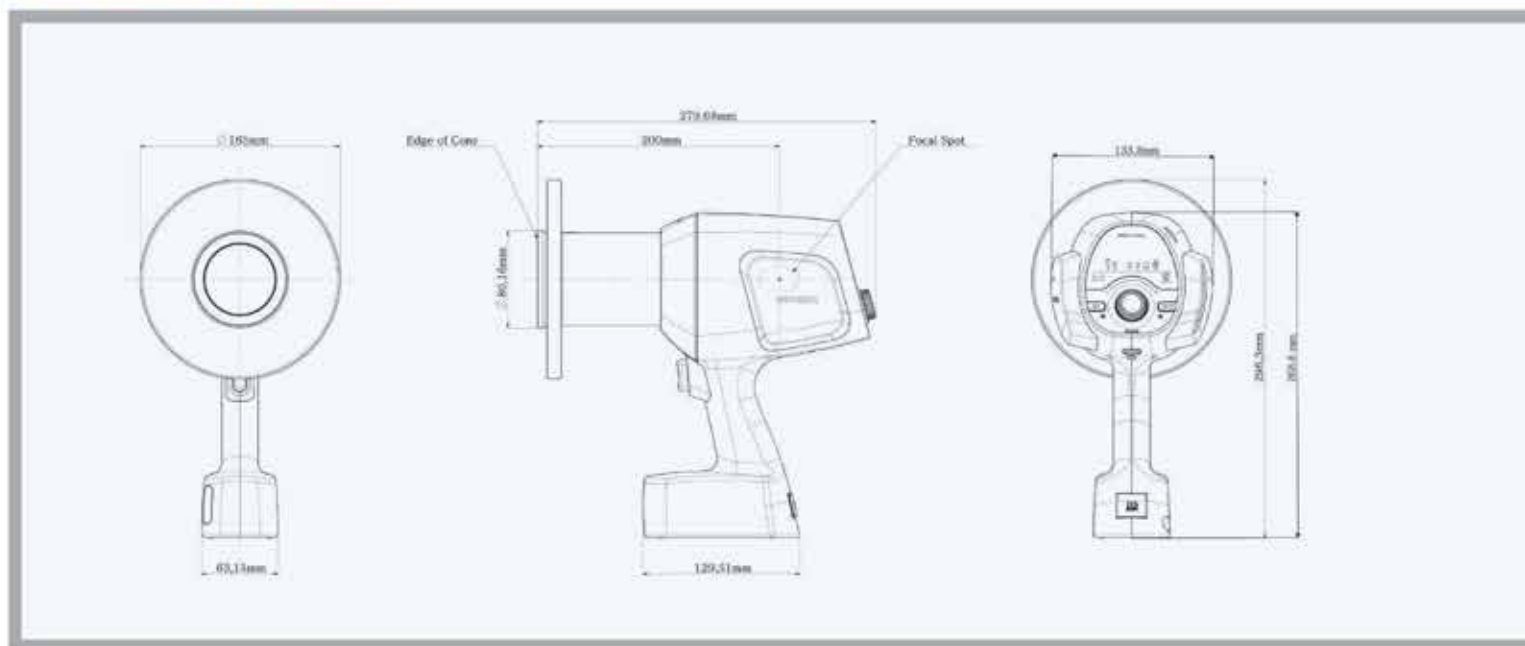
Con EzRay Air no hay necesidad de recordar y pulsar los botones de los números en cada ajuste.

El Smart Dial tiene todos los ajustes en un panel reduciendo el tiempo de preparación y creando un flujo de trabajo más simple y rápido.

La función de posicionamiento Smart también proporciona ajustes opcionales del modo de diente y ajustes del tiempo de exploración.



Dimensiones [Unidad: mm]



Especificaciones [EzRay Air : VEX-P300]

Punto focal	0.4 mm (IEC 60336)
Voltaje de tubo Kv	60 kV
Corriente del tubo (mA)	2.5 mA
Rango de tiempo de exposición	0.05 – 0.5 sec
Filtración total	Min. 1.5 mm Al
Distancia entre la fuente y la piel	150 mm
Campo X-Ray	Default: 60 mm Round /Opcional: 20 x 30 mm, 30 x 40 mm Rectangular
Ciclo de trabajo máximo	1 : 30
Entrada de alimentación	22.2 V
Peso	1.4 kg [3.0 lbs.] SIN ESCUDO DE RETRODISPERSIÓN
Blindaje externo de retrodispersión	SE VENDE POR SEPARADO (opcional)

* Las especificaciones estan sujetas a cambio sin previo aviso.